

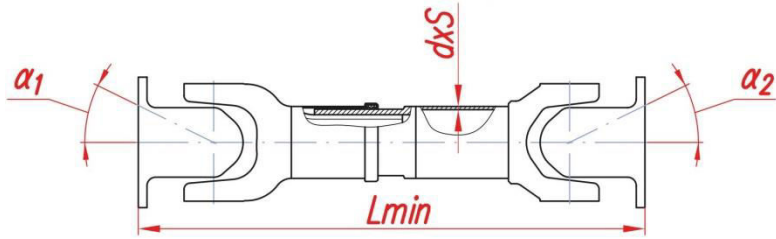
# ОПРОСНЫЙ ЛИСТ

№ \_\_\_\_\_ Дата \_\_\_\_\_

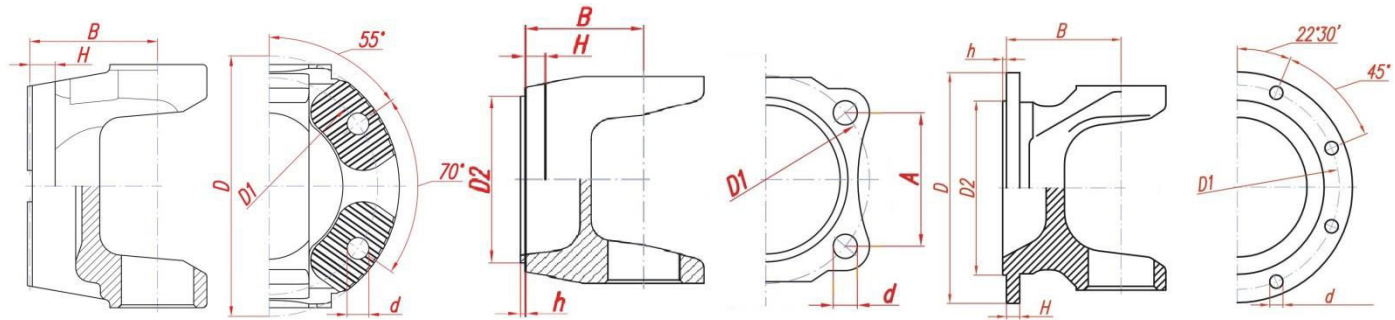
## ДЛЯ ПОДБОРА КАРДАННОГО ВАЛА

### УКАЗАТЬ СЛЕДУЮЩИЕ ДАННЫЕ

1. Номер карданного вала \_\_\_\_\_ (если известно)
2. На какой автомобиль применяется \_\_\_\_\_



3. Длину карданного вала в сжатом состоянии от фланца до фланца (Lmin): \_\_\_\_\_
4. Длина карданного вала в рабочем состоянии (Lраб): \_\_\_\_\_

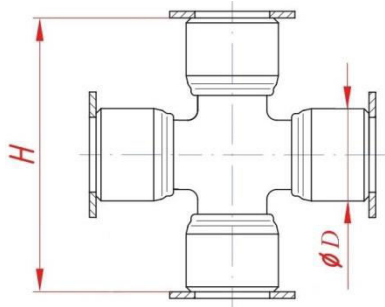


Тип 1. со шлицами (евро)

Тип 2. квадратный

Тип 3. Круглый

5. Тип фланца: со шлицами (евро) / квадратный / круглый
6. Диаметр по центрам крепежных отверстий (D1): \_\_\_\_\_
7. Количество отверстий на фланце: \_\_\_\_\_



8. Размеры крестовины (D x H): диаметр подшипника (D): \_\_\_\_\_ длина подшипника (H): \_\_\_\_\_